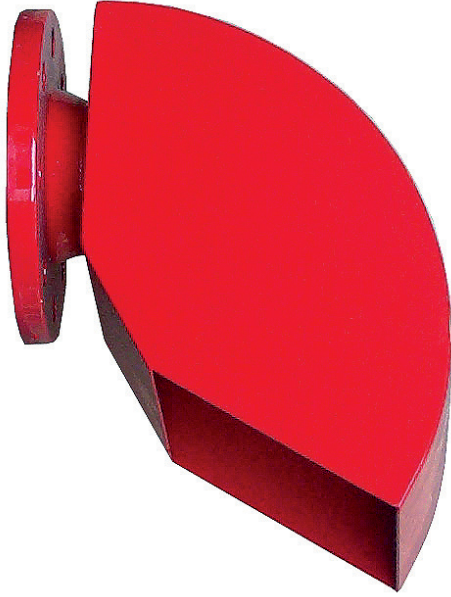
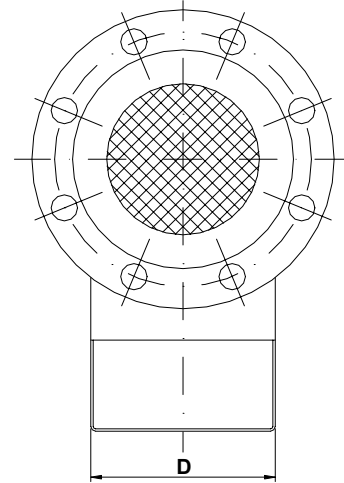
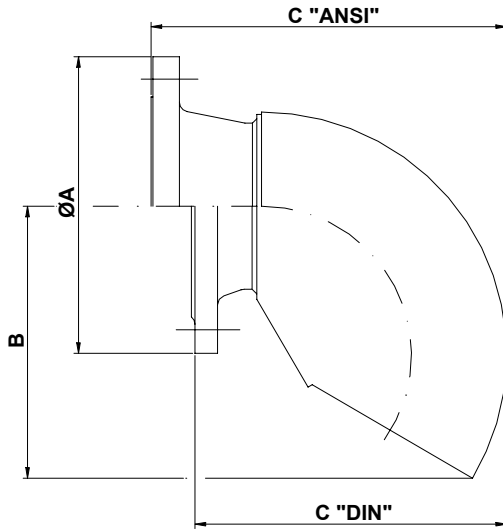




Deşarj Cihazları ve Nozullar | Tank Koruması | FV Köpük Dökücü



Diğer Dokümanlar	Mevcut değil
Onaylar	
Gövde ve Flanş malzemesi	Karbon çelik
Bağlantı	Flanş PN16 ve ANSI
Kaplama	Kırmızı epoksi (Alev kırmızısı RAL3000)
Seçenekler	<ul style="list-style-type: none"> <li>Paslanmaz gövde</li> <li>Paslanmaz flanşlar</li> <li>Paslanmaz filtre</li> <li>Sıcak daldırma galvanizli</li> <li>Koruyucu çıkış ızgarası</li> </ul>
Ağırlık	Tabloya bkz.



Temel ürün kodu	ØA (inç)	B (mm)	C ANSI (mm)	C PN16 (mm)	D (mm)	Ağırlık ANSI (kg)	Ağırlık PN16 (kg)
EFV02	3	231	280	260	155	18,0	17,0
EFV04	4	231	286	262	155	18,0	17,0
EFV06	5	231	299	265	155	20,0	19,0
EFV08	6	318	384	350	240	28,0	27,0
EFV15	8	318	397	357	240	37,0	36,0
EFV20/8	8	426	508	473	350	37,0	36,0
EFV20	10	426	508	473	350	54,0	53,0
EFV25	12	426	519	473	350	66,0	65,0

Parça numarası seçimi - Flanş tipi ve malzeme-kaplama bilgisi eklenir.: Flanş tipi:- P=PN16 veya A=ANSI; Malzeme-kaplama:- P=Boyalı, G=Galvanizli, M=Galvanizli ve kırmızı boyalı, R=SS304 Kırmızı boyalı, S=SS316 kırmızı boyalı); Örnek:- EFV04PM = PN16 flanşlı ve galvanizli kaplama ile köpük dökücü 200l/dak.

Not: Bu doküman yalnızca temel ürün bilgilerini içermektedir. Bilgiler, fotoğraflar ve çizimler sözleşme ile bağlayıcı konumda değildir. Her durumda üreticinin tam teknik belgeleri (yukarıda "İlgili Dokümanlar" kısmına bkz.) referans dokümanı olarak kalır. Test raporlarının ve onayların OEM adına basılabileceğini göz önüne alın. Bu yayının içeriğinde bildirim yapılmaksızın değişiklikler yapılabilir. Tüm hakları saklıdır